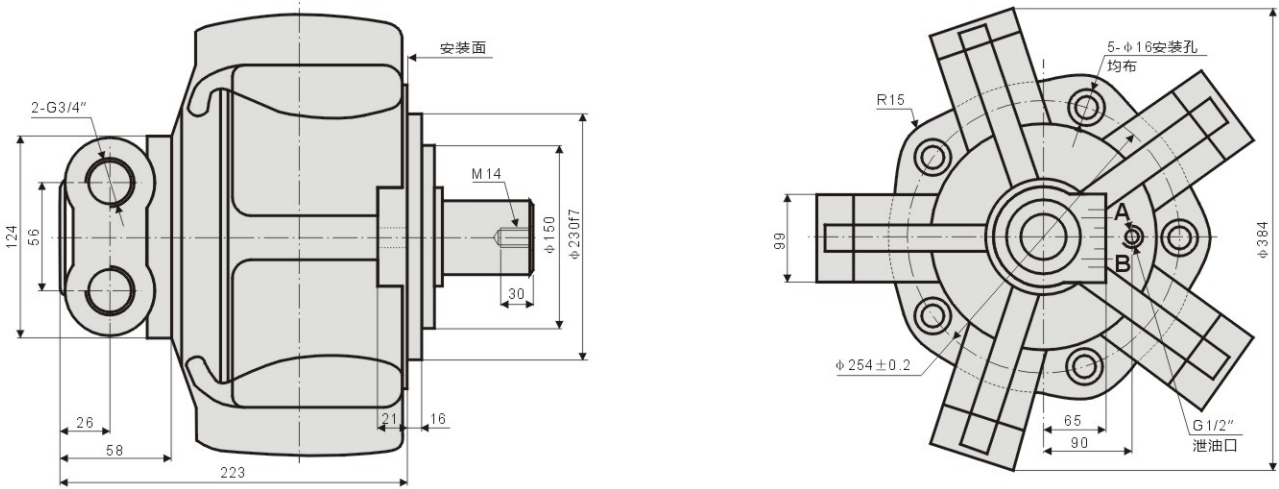


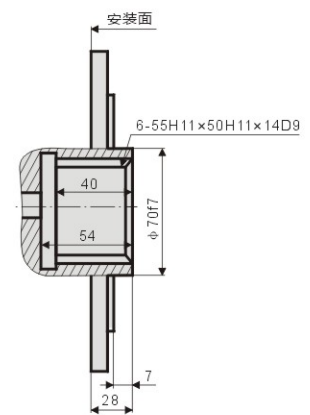
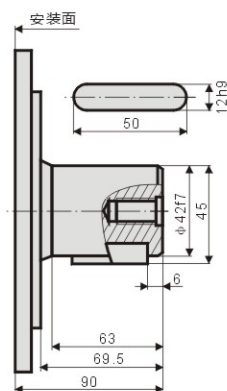
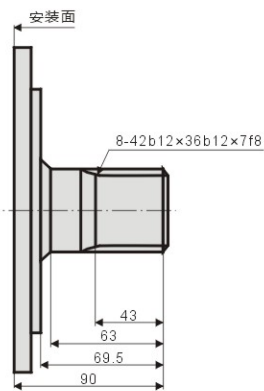
YLM6-400~750 安装联接尺寸图



标准外花键：YLM6-**

标准平键：YLM6-**B

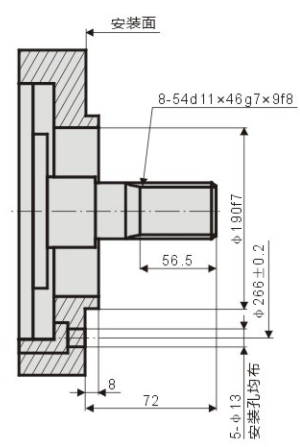
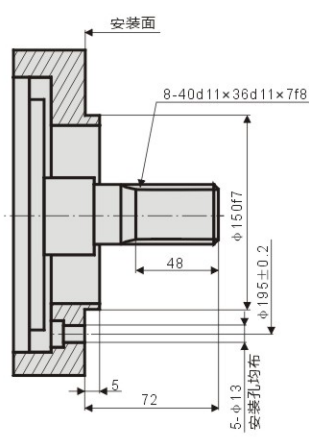
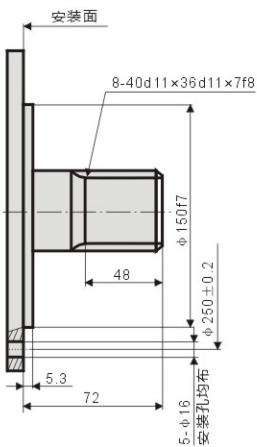
标准内花键：YLM6-**I

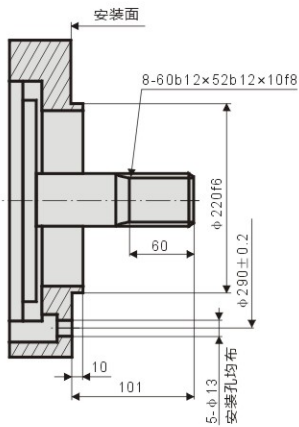
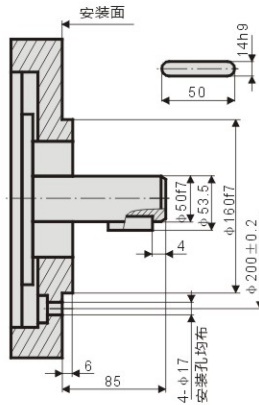
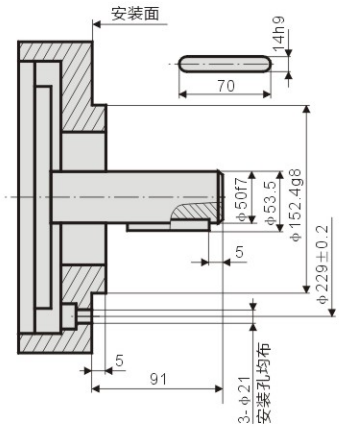
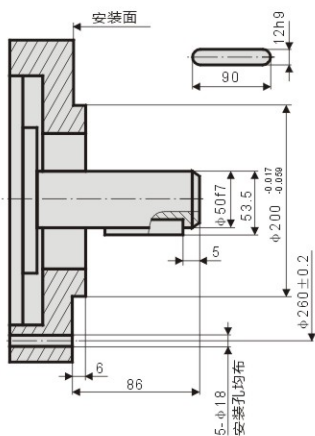
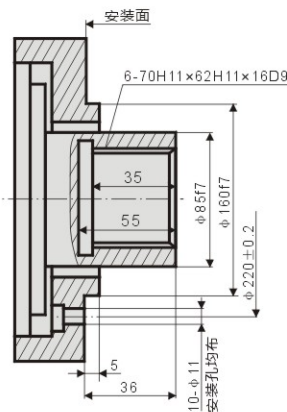


YLM6-**SL₃

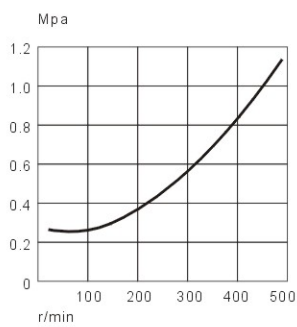
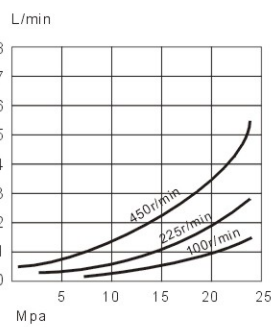
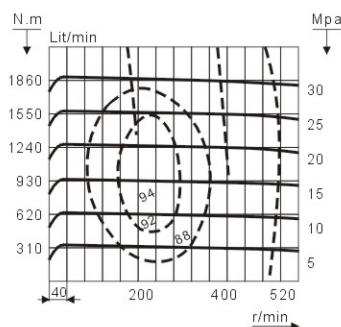
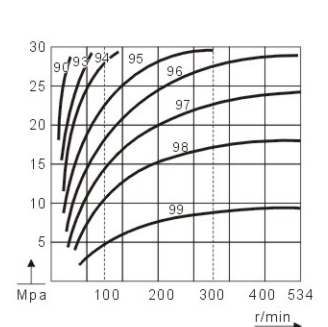
YLM6-**SL₂

YLM6-**N



YLM6-N₁**

YLM6-B₂**

YLM6-B₄**

YLM6-B₁₃**

YLM6-I₁₁**


YLM6 系列性能图 (YLM6-500)


**空载压力
Idling Pressure**

**内泄漏
Internal Leakage**

**输出特性
Output Characteristic**

**容积效率
Volumetric Efficiency(%)**