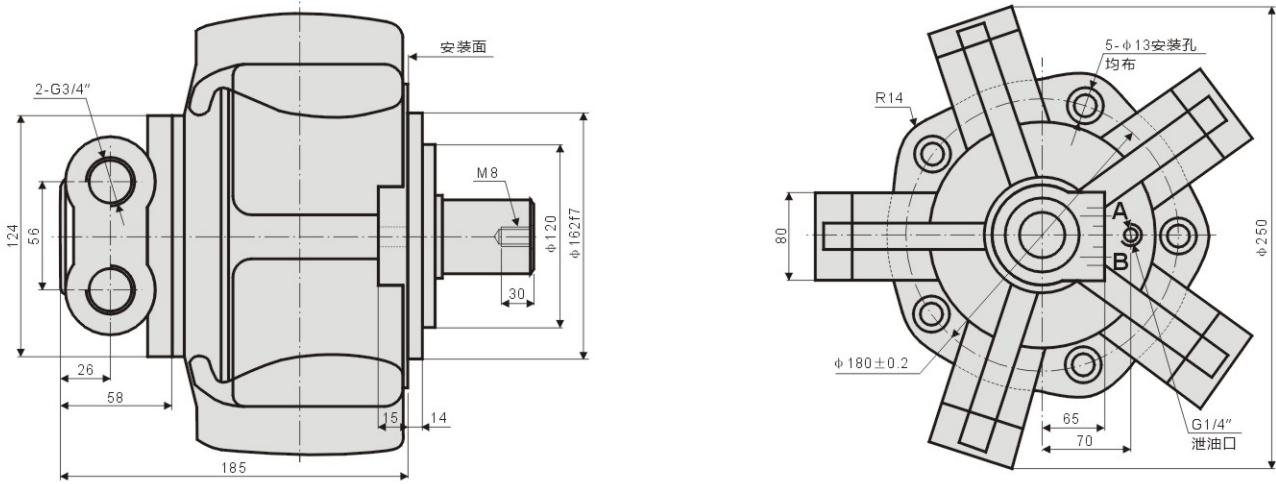


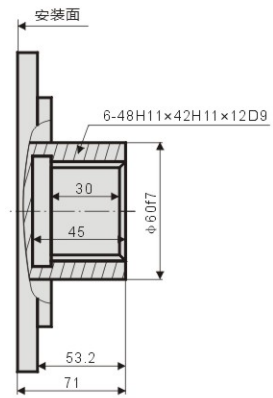
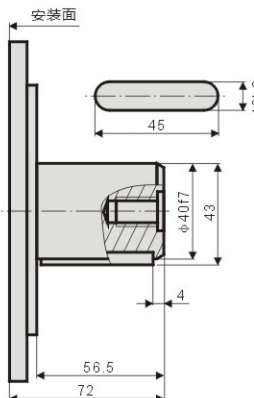
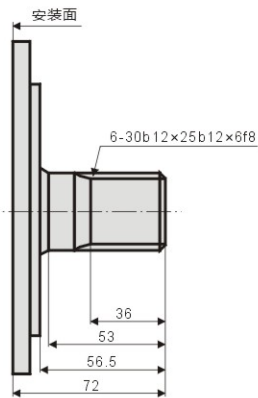
YLM2-100~250 安装联接尺寸图



标准外花键：YLM2-**

标准平键：YLM2-**B

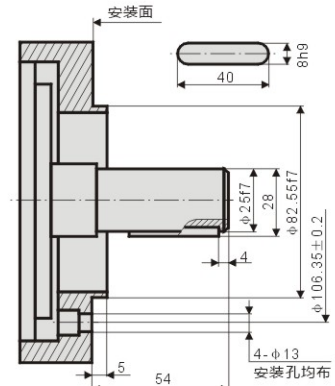
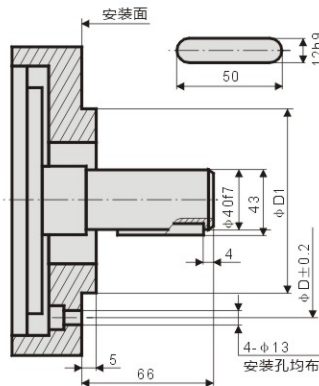
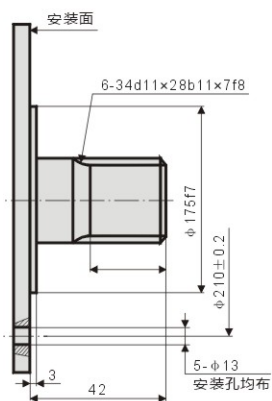
标准内花键：YLM2-**I



YLM2-**SL₁

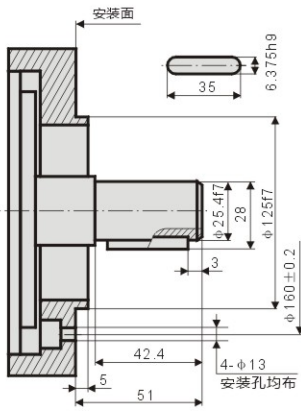
YLM2-**B₁B₂

YLM2-**B₂₄

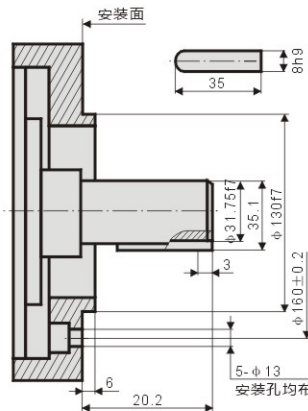


型号	D	D1
B1	160	125f7
B2	127	100f7

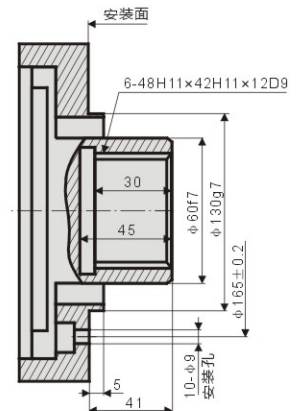
YLM2-**B₃



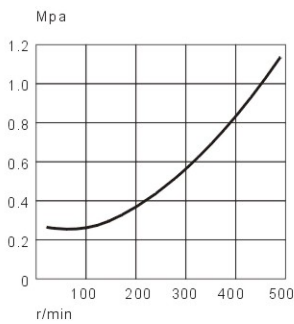
YLM2-**B₁₄



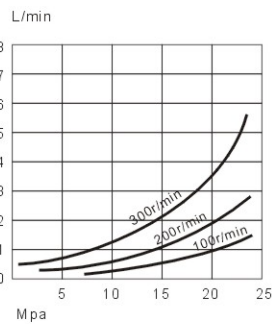
YLM2-**I₀₁ I₀₂



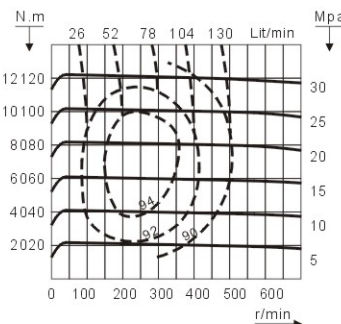
YLM2 系列性能图 (YLM2-250)



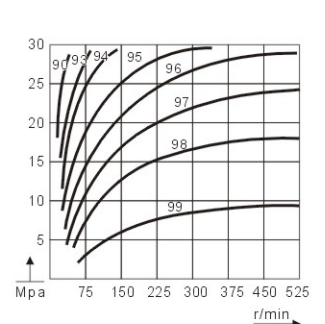
空载压力
Idling Pressure



内泄漏
Internal Leakage



输出特性
Output Characteristic



容积效率
Volumetric Efficiency(%)