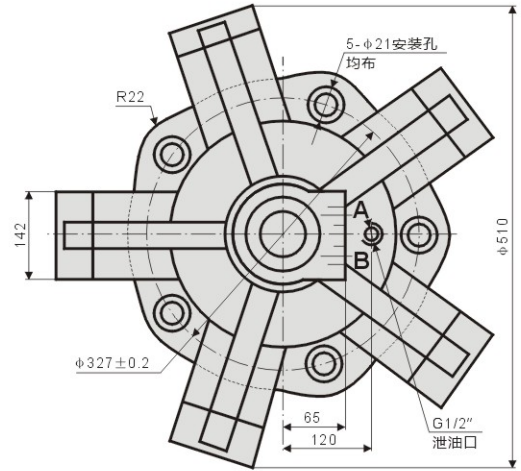
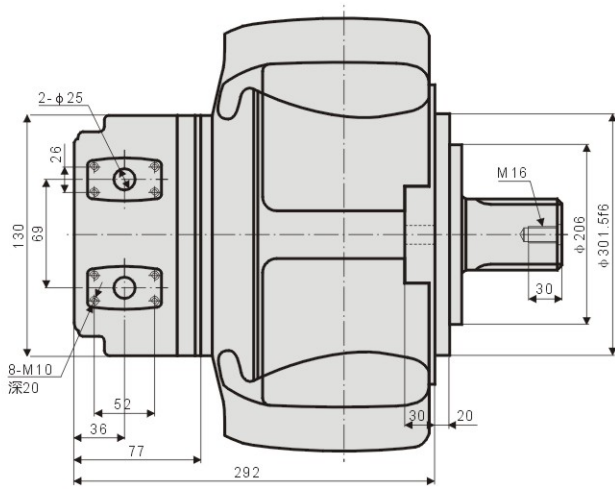


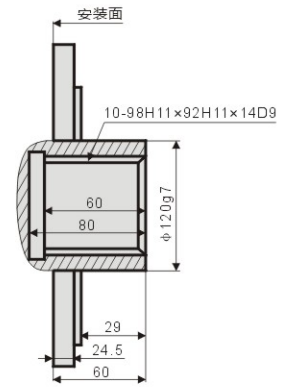
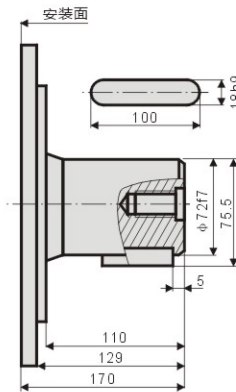
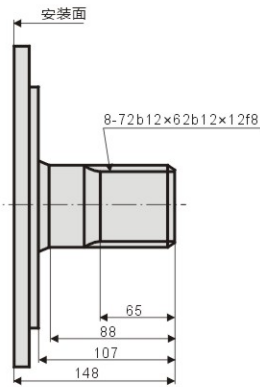
YLM16-1400~3000 安装联接尺寸图



标准外花键：YLM16-**

标准平键：YLM16-**B

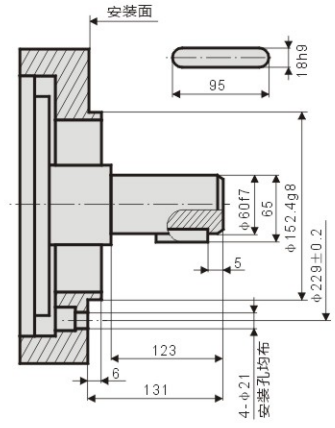
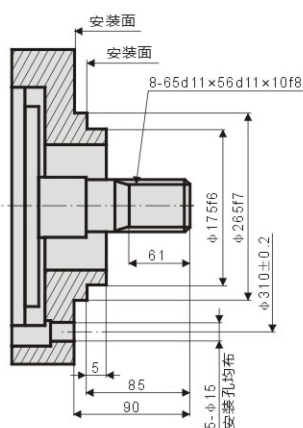
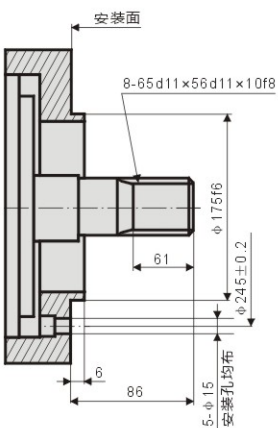
标准内花键：YLM16-**I

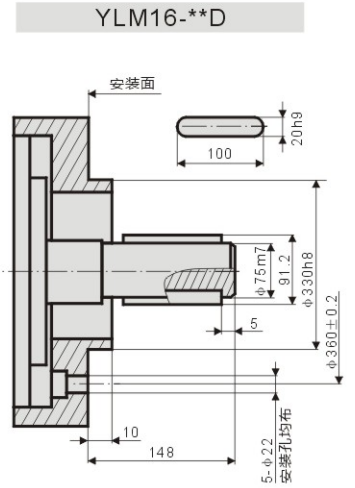
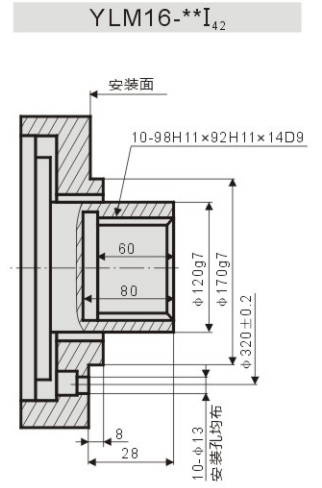
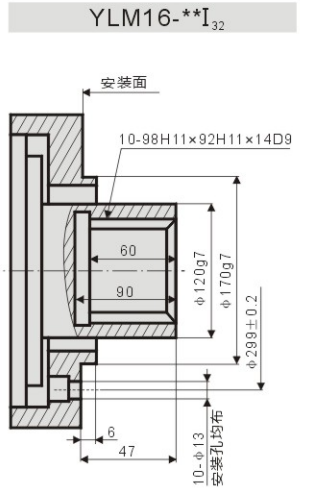
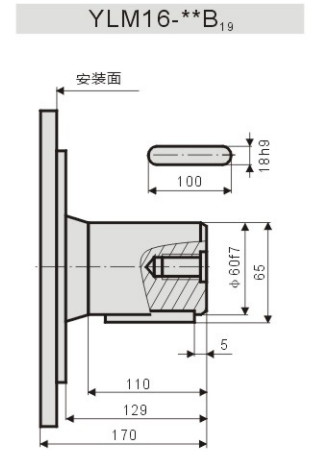
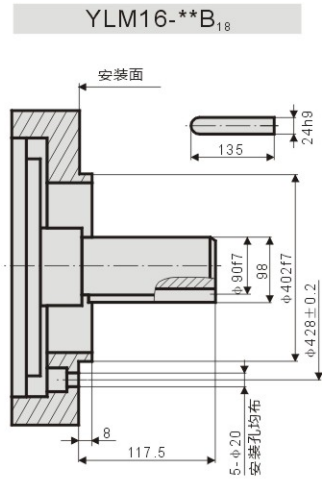
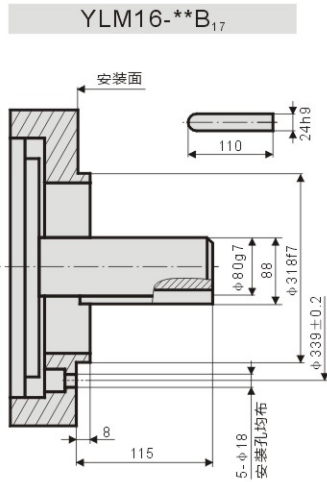


YLM16-**SM₁

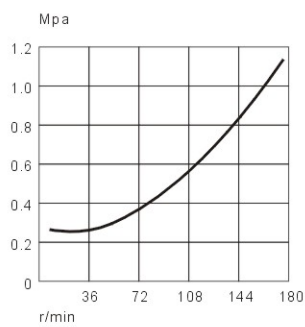
YLM16-**SL₅

YLM16-**B₆

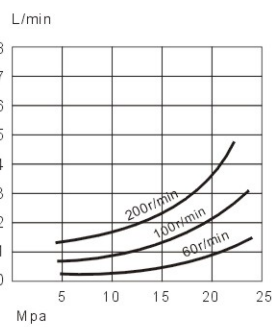




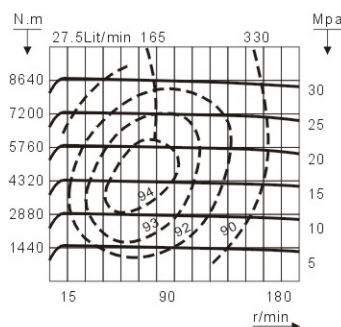
YLM16 系列性能图 (YLM16-1800)



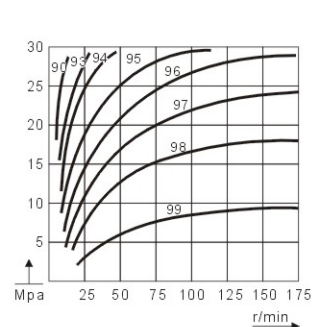
空载压力
Idling Pressure



内泄漏
Internal Leakage



输出特性
Output Characteristic



容积效率
Volumetric Efficiency(%)