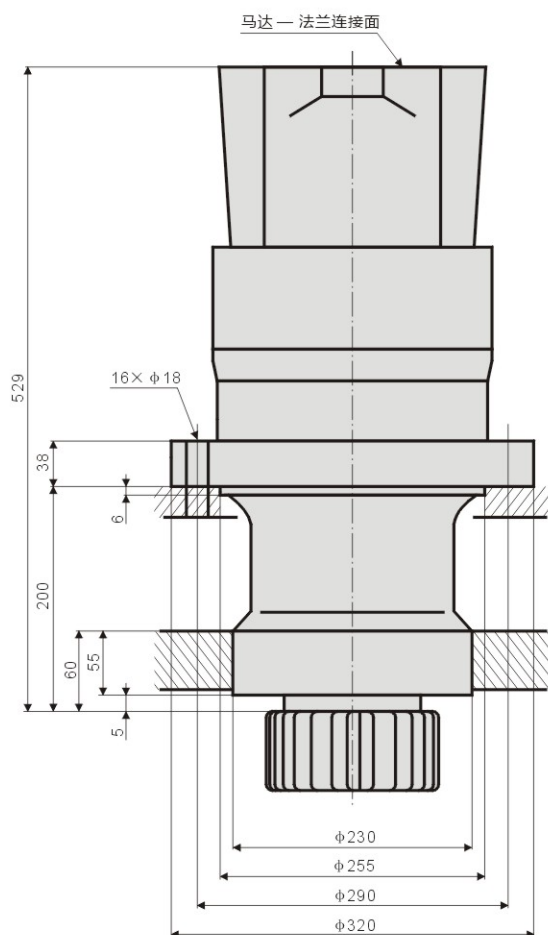


GFB 17 T3



输出扭矩 N.m		传动比	液压马达	输出齿轮参数	减速机重量 kg
挖掘机	起重机				
7700	12000	78.95	A2FE45/61W-VZL	8×14×0.5×70	140
		89.23	A2FE56/61W-VZL	10×12×0.35×85	
		103.62	A2FE63/61W-VZL	12×13×0.5×85	

- 减速机输入转向与输出转向相同。
- 输出转速允许值（样本中未规定）因实际工况的不同而有所变化，请向本公司技术人员咨询。